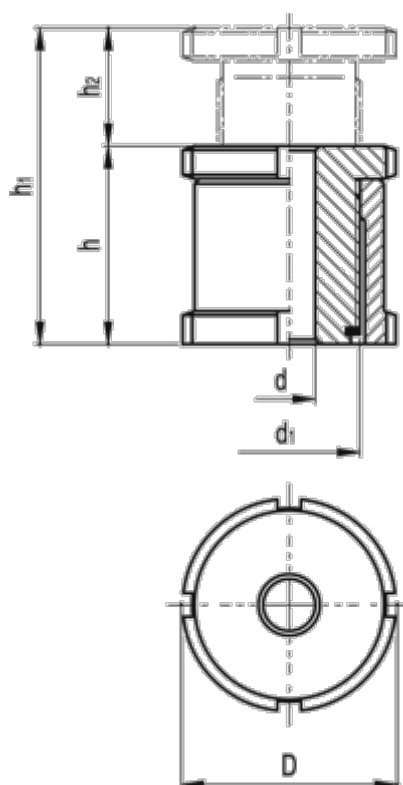


Varenummer: 20660259B
Beskrivelse: E+G Udligningsenhed
GN 350-70-26-A-ST

Mål



C-skruenøgle DIN 1810 = A68-75
d = 26.0
D = 70
d1 = M50x1,5
For skrue = M24
h = 66
h1 = 106
h2 = 40

Max. statisk belastning (N) = 330.0
Statisk forbelastning (N) = 157.0
Vægt (g) = 1360